

Étel előkészítő

Rm. acél kutter - 11.5 LT - 2 sebesség, mikrofogazott penge, üsttel, kaparóval

TERMÉK #

MODELL #

NÉV #

SIS #

AIA #



600084 (K120S2)

11,5 liter kapacitású kutter.
Időzítő, 2 sebesség:
1500-3000 fordulat/perc.
Mikrofogazott rotor,
rozsdamentes acél üst,
kaparó.

Rövid leírás

Termék szám

Kutter mixer keveréshez, aprításhoz, daráláshoz. 11,5 literes kapacitású rm acél üst, zsanéros átlátszó BPA mentes, vízzáró tömítésű fedéllel. A fedélen lévő nyíláson keresztül működés közben is adagolhatjuk az alapanyagot. Az étellel közvetlen kapcsolatba kerülő részek könnyen kivethetők és elisztíthatók. A biztonságot mikrokapcsoló garantálja, mely megállítja a gépet, ha a fedelet kinyitják, vagy az üst nincs megfelelően a helyére téve. Egy biztonsági egység meggátolja, hogy áramszünet esetén a gép automatikusan újra induljon; ez csak akkor történik, ha a kezelő megnyomja a start gombot. Érintő gombos vezérlőpanel. IP65 szintű vízvédelem. A készülékkel szállítjuk: mikrofogazott kés, kaparó, üst. Két sebesség : 1500 és 3000 fordulat/perc.

Fő jellemzők

- Kapacitás: 100-200 adag/szerviz.
- A kutter használható folyadékokhoz, keveréshez, daráláshoz, aprításhoz.
- Szállított tartozékok:
 - 11.5 literes rozsdamentes acél üst, max. folyadékszint megjelöléssel
 - mikrofogazott perforált penge
 - kaparó
- Döntött perforált kések és kúpos alj.
- A fedőn lévő nyíláson keresztül további alapanyagokat adhat hozzá a ciklus folyamán.
- Rögzített állvány.
- Fém keret a szivárgás elkerülése ellen.
- Az összes étellel érintkező rész szerszám nélküli levehető és teljesen szétszedhető.
- Szakaszos funkció a durvább aprításhoz.

Konstrukció

- AISI 304 rozsdamentes acél üst kiöntő nyílással, fogantyúval.
- Kaparó rozsdamentes acél fogantyúval. Egyszerűen szétszerelhető.
- 2 sebesség: 1500 és 3000 fordulat/perc.
- Teljesítmény: 2200 Watt.
- IP65 védettségű érintőgombos kezelői panel.
- Burkolat fogantyú dupla biztonsági zárrendszerrel.
- Átlátszó BPA mentes fedő, mágneses biztonsági rendszerrel, amely leállítja a készüléket, ha a tető nincs megfelelően lezárva.
- Áramkimaradás után a készülék újraindításához biztonsági okokból meg kell nyomni a start gombot.
- Nagy teherbírású, csendes, hosszú élettartamú aszinkron ipari motor.

Szállított tartozékok

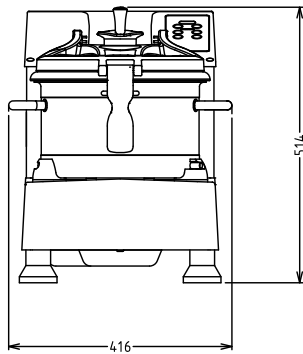
- 1 Kaparó K120 és KE120 PNC 650059
kutterhez
- 1 Mikrofogazott pengéjű rotor PNC 650060
11,5 literes kutterhez
- 1 Rozsdamentes acél üst 11,5 PNC 650073
literes kutterhez

Opcionális tartozékok

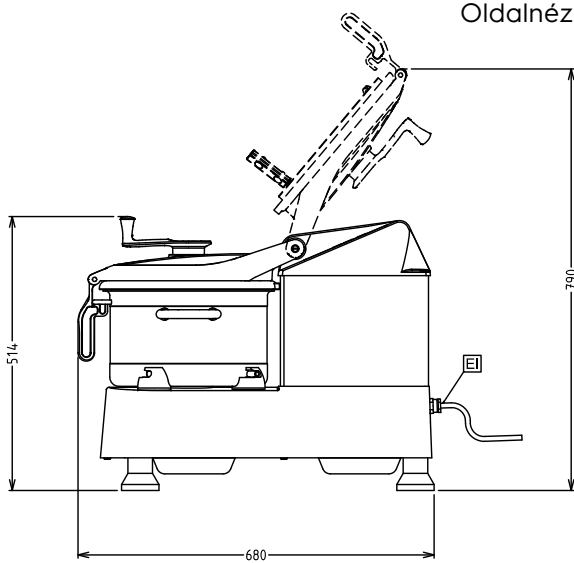
- Kaparó K120 és KE120 kutterhez PNC 650059
- Mikrofogazott pengéjű rotor 11,5 PNC 650060
literes kutterhez
- Rozsdamentes acél üst 11,5 PNC 650073
literes kutterhez
- Rozsdamentes acél tartóasztal, PNC 653017
mozgatható. Magasság : 730
mm.
- Rotor fogazott késsel, 11,5 lt-es PNC 653299
kutterhez
- Rotor fogazott késsel, hús, 11,5 lt- PNC 653538
es kutterhez

Jóváhagyás

Előnézet

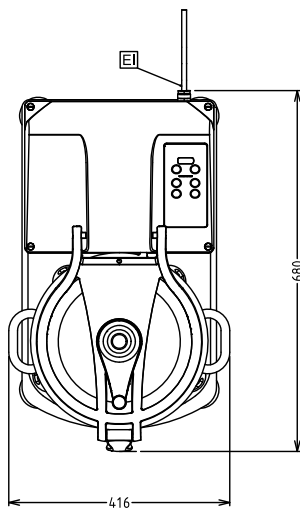


Oldalnézet



EI = Elektromos csatlakozás

Felülnézet



Elektromos

Tápfeszültség:

600084 (K120S2) 380-415 V/3 ph/50 Hz

Felvett teljesítmény:

2.2 kW

Összes Watt:

2.2 kW

Kapacitás:

Teljesítmény (max.):

6 kg/ciklus

Kapacitás:

11.5 Litre

Technikai információ:

Külső méretek, szélesség: 416 mm

Külső méretek, mélység: 680 mm

Külső méretek, magasság: 517 mm

Szállítási súly: 68 kg